



# Használati utasítás

## Fali légkondicionáló

---

### Beltéri egységek

LTXM25NV1B/LTXM25N  
LTXM35NV1B/LTXM35N  
LTXM50NV1B/LTXM50N  
LTXM71NV1B/LTXM71N

### Kültéri egységek

LRXM25NV1B/LRXM25N  
LRXM35NV1B/LRXM35N  
LRXM50NV1B/LRXM50N  
LRXM71NV1B/LRXM71N  
2LMX50N

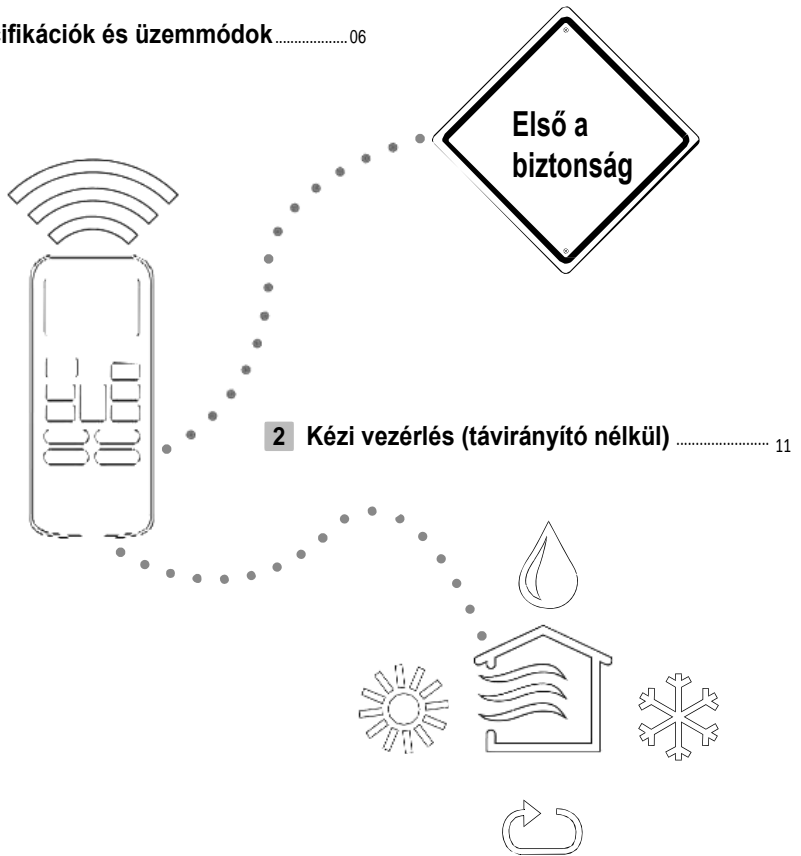
444 999 0 | [www.airfel.com.tr](http://www.airfel.com.tr)

# Tartalomjegyzék

## Használati utasítás

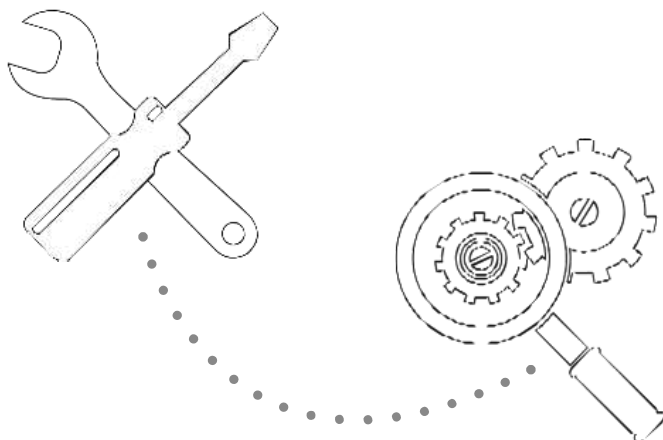
**0** Biztonsági óvintézkedések.....04

**1** Specifikációk és üzemmódok.....06



---

<b>3</b>	<b>Karbantartás</b> .....	12
<b>4</b>	<b>Hibaelhárítás</b> .....	14
<b>5</b>	<b>Európai hulladékkezelési irányelvek</b> .....	18



## Biztonsági óvintézkedések

Kérjük, hogy beüzemelés előtt alaposan tanulmányozza át!

Az óvintézkedések figyelmen kívül hagyása komoly személyi sérülést vagy kárt okozhat. A potenciális károkra vagy sérülésekre a FIGYELEM vagy VESZÉLY jelölések hívják fel a figyelmet.



VESZÉLY

Ezen jelzéssel jelölt óvintézkedések figyelmen kívül hagyása komoly személyi sérülést vagy kárt okozhat.



FIGYELEM

Ezen jelzéssel jelölt óvintézkedések figyelmen kívül hagyása enyhe személyi sérülést vagy anyagi kárt okozhat.

### VESZÉLY

A terméket 8 évnél idősebb gyermekek és csökkent fizikai, érzékszervi és mentális képességekkel rendelkező, illetve tapasztalattal és technikai tudással nem rendelkező személyek csak felügyelet mellett vagy a termék használatával kapcsolatos oktatást követően használhatják, feltéve, ha a termék használatával járó veszélyeket megértették. A berendezés nem gyerekjáték. A gyermekek számára a berendezés tisztítása és karbantartása felügyelet nélkül nem megengedett.

### A BEÜZEMELÉST ÉRINTŐ FIGYELMEZTETÉSEK

- Kérje meg a szakképzett ellátóját a légkondicionáló beszerelésére! A nem megfelelő beüzemelés beazást, áramütést vagy tüzesetet okozhat.
- Az egységet érintő javítási, karbantartási és áthelyezési műveleteket csak szakképzett technikus végezheti. Helytelen javítási művelet komoly személyi sérülést vagy kárt okozhat.

### A HASZNÁLATOT ÉRINTŐ FIGYELMEZTETÉSEK

- Amennyiben rendellenességet tapasztal (például égett szagot), azonnal kapcsolja ki a berendezést és csatlakoztassa le a hálózati tápellátásról! Vegye fel a kapcsolatot az ellátójával és kérjen segítséget, így elkerülheti az áramütést a tüzesetet vagy a sérülést.
- **Ne** tegye be az ujjait vagy bármilyen tárgyat a berendezés légkieresztő vagy légbeszívó nyílásaiba! A ventilátor nagy sebességgel forog, így az ilyen tevékenység személyi sérülést okozhat.
- **Ne** használjon éghető permetezőt (hajlakk, zománc, festék) az egység közelében!
- **Ne** használja a légkondicionálót gyúlékony gázok közelében, mert a gáz összegyűlhet az egység körül és berobbanhat.
- **Ne** használja a légkondicionálót nedves helyiségben (pl.: fürdőszobában vagy mosodában), mert ez elektromos áramütést okozhat, és a berendezés tönkremehet.
- **Ne** álljon sokáig közvetlenül a berendezés légkiömlő nyílása alatt!

#### AZ ELEKTROMOSSÁGOT ÉRINTŐ FIGYELMEZTETÉSEK

- Csak az előírt típusú tápkábelt használja! Ha a tápkábel megsérül, akkor azt csak a gyártó vagy a gyártó által kijelölt szerviz technikus cserélheti.
- A tápkábelt mindig tartsa tisztán! Távolítsa el az összegyűlt port és szennyeződést a tápkábelről és a csatlakozó fejről! A poros tápkábel tüzet vagy áramütést okozhat.
- **Ne** a tápkábelt fogva húzza ki a csatlakozót! Fogja meg a csatlakozó végét és úgy húzza ki az aljzatból! A tápkábel meghúzásával megsérülhet a kábel, mely tüzet vagy áramütést okozhat.
- **Ne** használjon hosszabbítót, **ne** toldja meg a tápkábelt és **ne** csatlakoztasson más eszközöket a berendezés aljzatába! A nem megfelelő elektromos csatlakozások, a szigetelés hiánya vagy a kis feszültségi értékek tüzet okozhatnak.

#### A TISZTÍTÁST ÉS KARBANTARTÁST ÉRINTŐ FIGYELMEZTETÉSEK

- Tisztítás előtt mindig kapcsolja ki a berendezést és csatlakoztassa le a hálózati tápellátásról!
- A berendezés tisztítása során ne használjon nagy mennyiségű vizet!
- A berendezés tisztítása során ne használjon éghető anyagokat, mert azok tüzet okozhatnak.



#### FIGYELEM

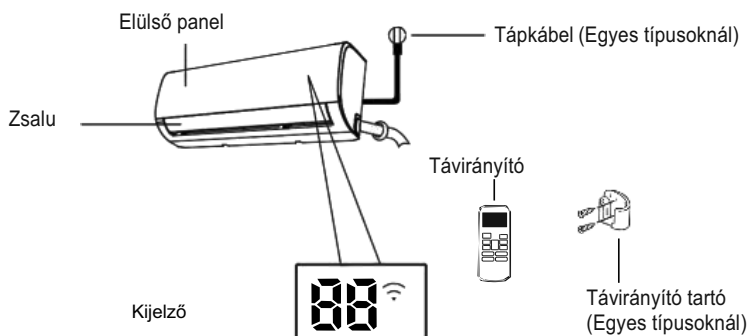
- Amennyiben a légkondicionálót valamilyen fűtőtesttel együtt használja, akkor alaposan szellőztesse ki a helyiséget az oxigénhiány elkerülése érdekében!
- Ha a berendezést hosszú ideig nem kívánja használni, akkor kapcsolja ki és csatlakoztassa le a hálózati tápellátásról!
- Vihar esetén kapcsolja ki a berendezést és csatlakoztassa le a hálózati tápellátásról!
- Győződjön meg arról, hogy a víz kondenzáció akadálytalanul ki tud folyni az egységből!
- **Ne** használja a légkondicionálót nedves kézzel, mert ez áramütést okozhat.
- **Ne** használja a légkondicionálót a rendeltetésétől eltérő célokra!
- **Ne** másszon fel és ne tegyen semmit a kültéri egységre!
- **Ne** működtesse a légkondicionálót hosszú ideig nyitott nyílászárók mellett vagy magas páratartalom esetén!

# Specifikációk és üzemmódok

# 1

Specifikációk és  
üzemmódok

## Részegységek



**ON**

- 3 másodpercen keresztül, ha
- TIMER ON be van állítva
  - FRESH, SWING, TURBO, vagy SILENCE módok be vannak kapcsolva

**OF**

- 3 másodpercen keresztül, ha
- TIMER OFF be van állítva
  - FRESH, SWING, TURBO, vagy SILENCE módok be vannak kapcsolva

**cF**

- ha az „anti-cold air” mód be van kapcsolva

**df**

- ha az olvasztás mód be van kapcsolva

**Sc**

- ha az öntisztítás be van kapcsolva

**FP**

- ha a fagyásvédelem be van kapcsolva

**Wi**

- ha a WIFI vezérlés aktív (egyes típusoknál)

**EE**

- Ha az ECO funkció (egyes típusoknál) be van kapcsolva, akkor a fokozatosan felvillogó **EE** **EE** hőmérséklet- ..... 1 másodperces időközönként.

**MEGJEGYZÉS:** Az infravörös távirányító használatát a jelen dokumentumcsomag nem tartalmazza.

Egyéb módokban az egység kijelzi a hőmérsékleti beállításokat. „Fan” üzemmódban, az egység kijelzi a helyiség hőmérsékletét.

A kijelző  
kódjai

### Az optimális teljesítmény elérése

Az optimális teljesítmény COOL, HEAT, és DRY üzemmódokban az alábbi hőmérsékleti tartományokban érhető el. Ha a légkondicionálót ezen hőmérsékleti tartományokon kívül használja, akkor bizonyos biztonsági funkciók aktiválódnak, melyek miatt a berendezés nem lesz képes az optimális működésre.

### Inverteres típus

	COOL mód	HEAT mód	DRY mód
Beltéri hőmérséklet	17°C - 32°C (63°F - 90°F)	0°C - 30°C (32°F - 86°F)	10°C - 32°C (50°F - 90°F)
Kültéri hőmérséklet	0°C - 50°C (32°F - 122°F)	-15°C - 30°C (5°F - 86°F)	0°C - 50°C (32°F - 122°F)
	-15°C - 50°C (5°F - 122°F) (Alacsony hőmérsékletre opt. típusoknál)		

### KIEGÉSZÍTŐ ELEKTROMOS FŰTÉSSSEL RENDELKEZŐ EGYSÉGEKHEZ

Ha a kültéri hőmérséklet 0°C (32°F) alatt van, akkor javasoljuk, hogy az egységet folyamatosan tartsa csatlakoztatva, így biztosítva az optimális működést.

### Rögzített sebességű típus

	COOL mód	HEAT mód	DRY mód
Beltéri hőmérséklet	17°-32°C (63°-90°F)	0°-30°C (32°-86°F)	10°-32°C (50°-90°F)
Kültéri hőmérséklet	18°-43°C (64°-109°F)	-7°-24°C (19°-75°F)	11°-43°C (52°-109°F)
	-7°-43°C (19°-109°F) (Alacsony hőmérsékletre opt. típusoknál)		18°-43°C (64°-109°F)
	18°-52°C (64°-126°F) (Speciális, trópusokon használt típusokhoz)		18°-52°C (64°-126°F) (Trópusi típusokhoz)

### A berendezés további optimalizálása érdekében

- Mindig tartsa a nyílászárókat csukva!
- Korlátozza az energiafogyasztást a TIMER ON és TIMER OFF funkciókkal!
- Ne zárja el a bemeneti és a kimeneti nyílásokat!
- Rendszeresen ellenőrizze és tisztítsa a levegő szűrőket!

Az egyes funkciók részletes leírását a **távírányító kézikönyve** tartalmazza.

### Egyéb jellemzők

- **Automatikus újraindítás**  
Ha megszűnik a berendezés tápellátása, akkor az automatikusan az előzőleg beállított beállításokkal indul újra a tápellátás visszakapcsolása után.
- **Penész gátló (egyres típusoknál)**  
Ha az egységet COOL, AUTO (COOL), vagy DRY üzemmódból kapcsolja le, akkor a légkondicionáló alacsony energián működik tovább a kondenzvíz felszárítása, így a penészesedés meggátlása érdekében.
- **Wi-Fi vezérlés (egyres típusoknál)**  
Mobiltelefon és Wi-Fi kapcsolat segítségével lehetséges a légkondicionáló vezérlése.
- **A zsalu szögének mentése (egyres típusoknál)**  
A berendezés bekapcsolása után a zsalu a korábban beállított szögére áll vissza.
- **Szivárgás-észlelés (egyres típusoknál)**  
A beltéri egység automatikusan kijelzi az "EC" üzenetet, ha szivárgást érzel.

Az egység funkcióinak részletes leírását (például TURBO üzemmód és az öntisztító funkciók), a **távírányító kézikönyve** tartalmazza.

### MEGJEGYZÉS AZ ILLUSZTRÁCIÓKHOZ

A jelen utasításban szereplő illusztrációk csak tájékoztató jellegűek. A tényleges beltéri egység formája ezektől kissé eltérhet. A tényleges forma az irányadó.

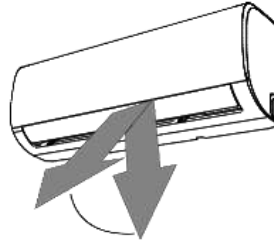


• A légkiömlő szögeinek beállítása

**A légkiömlő vertikális szögének beállítása**

Kapcsolja be a berendezést, majd a **SWING /DIRECT** gombbal állítsa be a légkiömlő irányát (vertikális szöget)!

1. Nyomja meg egyszer a **SWING/DIRECT** gombot a zsalu aktiválásához. A gomb mindenkori megnyomásával a zsalu 6°-kal elmozdul. Nyomja a gombot addig, amíg a kívánt szöget el nem éri!
2. A zsalu fel-le mozgathatásához nyomja meg, majd 3 másodpercig tartsa nyomva a **SWING/DIRECT** gombot! Nyomja meg újra az automatikus funkció leállításához!



Tartomány

**!** **Veszély:** Ne tartsa sokáig a zsalut túl nagy vízszintes szögben, mert a kondenzvíz kifolyhat a berendezésből.

2.2 ábra

**A légkiömlő horizontális szögének beállítása**

A légkiömlő horizontális szögét manuálisan kell beállítani. Fogja meg az irányító rudat (lásd 2.3 ábra), majd mozgassa azt a kívánt irányba!

**Egyes típusok esetén** a légkiömlő horizontális szöge is beállítható a távirányítóval. Kérjük, tekintse át a távirányító kézikönyvét!

**!** **FIGYELEM**

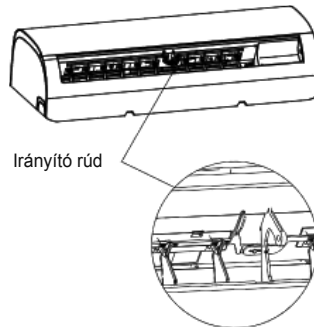
Ne tegye az ujját a berendezés légbeszívó és légkiömlő nyílásaiba! A nagy sebességgel forgó ventilátor sérülést okozhat.

**MEGJEGYZÉS A ZSALU SZÖGÉNEK BEÁLLÍTÁSÁHOZ**

Ha COOL vagy DRY üzemmódokat használ, ne tartsa sokáig a zsalut túl nagy vertikális szögben, mert a kondenzvíz ráfolyhat a zsalulapátra és onnan a földre vagy a bútorokra. (Lásd 2.2 ábra)

Ha COOL vagy DRY üzemmódokat használ és a zsalut túl nagy vertikális szögben tartja, akkor az egység teljesítménye a korlátozott légáramlás miatt csökkenhet.

A zsalut ne mozgassa kézzel, mert ez befolyásolhatja a zsalu szinkronizációját. Ilyen esetben, kapcsolja ki az egységet, húzza ki a tápellátásból, várjon pár mosodpercet, majd kapcsolja vissza! Ekkor a zsalu alaphelyzetbe áll.



Irányító rúd

2.3. ábra

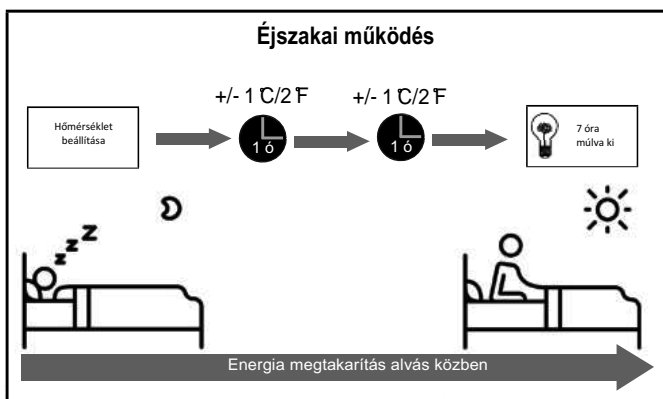
- **Éjszakai funkció**

A SLEEP funkció (éjszakai funkció) alvás közben alacsony teljesítményen működteti a berendezést (alvás közben nem szükséges a hőmérsékletet adott szinten tartani). Ezt a funkciót csak a távirányító segítségével lehet aktiválni.

Elalvás előtt nyomja meg a **SLEEP** gombot! COOL üzemmódban az egység 1 óra elteltével 1°C-kal (2°F) növeli a hőmérsékletet, majd a következő 1 óra elteltével újabb 1°C-kal (2°F) növeli azt. HEAT üzemmódban az egység 1 óra elteltével 1°C-kal (2°F) csökkenti a hőmérsékletet, majd a következő 1 óra elteltével újabb 1°C-kal (2°F) csökkenti azt.

Az új hőmérsékleti értéket 7 órán keresztül tartja, majd az egység automatikusan kikapcsol.

**Megjegyzés:** A SLEEP funkció nem elérhető FAN vagy DRY üzemmódokban.



3.1. ábra

## Kézi vezérlés (Távírányító nélkül)

# 2

### Az egység vezérlése távirányító nélkül

Abban az esetben, ha a távirányító nem működik, akkor a berendezés a beltéri egységen lévő **MANUAL CONTROL** kapcsolóval is működtethető. Kérjük, vegye figyelembe, hogy a manuális vezérlés csak átmeneti megoldás, erősen javasolt a berendezést távirányító segítségével működtetni.

Kézi vezérlés  
(távírányító nélkül)

#### A KÉZI VEZÉRLÉS ELŐTT

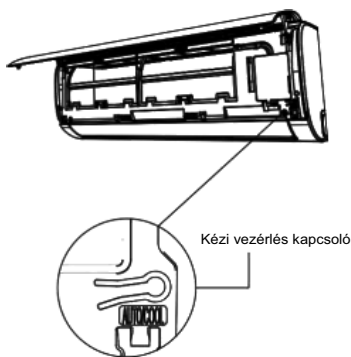
A kézi vezérlés előtt a berendezést ki kell kapcsolni.

A kézi vezérléshez:

1. Nyissa fel a beltéri egység elülső paneljét!
2. Keresse meg az egység jobb oldalán lévő **MANUAL CONTROL** kapcsolót!
3. Egyszer nyomja meg a **MANUAL CONTROL** kapcsolót a FORCED AUTO üzemmód aktiválásához!
4. Nyomja meg újból a **MANUAL CONTROL** kapcsolót a FORCED COOLING üzemmód aktiválásához!
5. A **MANUAL CONTROL** kapcsoló harmadik megnyomására a berendezés kikapcsol.
6. Csatukja le a panelt!

### ! FIGYELEM

A kézi vezérlés kapcsolója csak tesztelési célból és vészhelyzet esetén használható. Kérjük, csak és kizárólag szükség esetén használja ezt a funkciót! A normál vezérlés visszaállításához a távirányító segítségével kapcsolja be az egységet!



## A beltéri egység tisztítása



### A TISZTÍTÁS ÉS KARBANTARTÁS ELŐTT

A TISZTÍTÁSI ÉS KARBANTARTÁSI MŰVELETEKET MEGELŐZŐEN **MINDIG KAPCSOLJA KI A LÉGKONDITIONÁLÓT ÉS CSATLAKOZTASSA LE A TÁPELLÁTÁSRÓL!**



### FIGYELEM

A berendezés tisztításához mindig puha, száraz törlőruhát használjon! A berendezés különösen szennyezett, akkor áztassa a törlőruhát meleg vízbe!

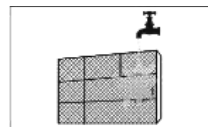
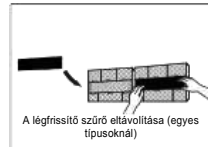
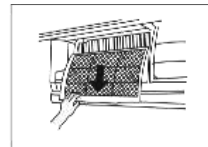
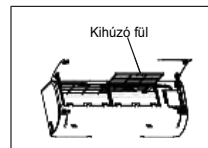
- **Ne** használjon vegyszereket vagy vegyszerekkel kezelt törlőruhát a tisztításhoz!
- **Ne** használjon benzint, hígítót, csiszolóport vagy egyéb oldóanyagokat a tisztításhoz, mert azok károsíthatják a berendezés műanyag felületét!
- **Ne** használjon 40°C-nál (104°F) melegebb vizet a panel tisztításakor, mert a panel eldeformálódhat vagy elszíneződhet.

## A LÉGSZŰRŐ TISZTÍTÁSA

Az eltömődött levegőszűrő negatívan befolyásolhatja a légkondicionáló hűtési hatékonyságát és az egészségre is káros lehet. Két hetente tisztítsa meg a légszűrőt!

1. Nyissa fel a beltéri egység elülső paneljét! A légszűrőt a felső részen találja.
2. Fogja meg a légszűrő oldalán lévő fület és húzza kifelé!
3. Húzza le és vegye ki a szűrőt!
4. Ha a szűrő egy kisebb légrfrissítő szűrővel is rendelkezik, akkor váltsza le azt a nagyobb szűrőről! Porszívóval tisztítsa meg a kisebb szűrőt!
5. Langyos szappanos vízzel tisztítsa a szűrőt!

6. Tiszta vízzel öblítse át a szűrőt, majd rázza ki a felesleges vizet!
7. Száraz, hűvös helyen szárítsa! Ne tegye ki közvetlen napfénynek!
8. Ha a szűrő megszáradt, illessze vissza a kisebb szűrőt a nagyobb szűrőre, majd csúsztassa vissza a beltéri egységbe!
9. Csatolja le az elülső panelt!



5.1 ábra



### FIGYELEM

A kikapcsolást követő legalább 10 percig ne nyúljon a légrfrissítő (plazma) szűrőhöz!

## ! FIGYELEM

- A légszűrő cseréje vagy tisztítása előtt mindig kapcsolja ki a berendezést és csatlakoztassa le a tápellátásról!
- A szűrő eltávolításakor ne nyúljon az egység fém elemeihez, mert az éles részek sérülést okozhatnak.
- Ne használjon vizet a beltéri egység belsejének tisztításához, mert a szigetelés megsérülhet és áramütést okozhat.
- A szárítás során ne tegye ki közvetlen napfénynek a szűrőt, mert eldeformálódhat.

## Légszűrő emlékeztető (Opcionális)

### Légszűrő-tisztítás emlékeztető

240 óra használatot követően a beltéri egység kijelzőjén a „CL” kód kezd villogni, amely arra emlékezteti a felhasználót, hogy a szűrőt tisztítani kell. 15 másodperc elteltével a beltéri egység újra a legutóbbi kódot jeleníti meg.

Az emlékeztető kinullázásához négyszer nyomja meg a LED kapcsolót vagy háromszor a **MANUALCONTROL** kapcsolót a távirányítón! Ha az emlékeztetőt nem nullázza ki, akkor a „CL” jelzés az egység következő indításakor is felvillan.

### Légszűrő-csere emlékeztető

2880 óra használatot követően a beltéri egység kijelzőjén a „nF” kód kezd villogni, amely arra emlékezteti a felhasználót, hogy a szűrőt cserélni kell. 15 másodperc elteltével a beltéri egység újra a legutóbbi kódot jeleníti meg.

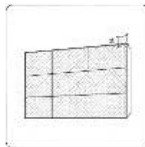
Az emlékeztető kinullázásához négyszer nyomja meg a LED kapcsolót vagy háromszor a **MANUALCONTROL** kapcsolót a távirányítón! Ha az emlékeztetőt nem nullázza ki, akkor a „nF” jelzés az egység következő indításakor is felvillan.

## ! FIGYELEM

- A javításokat csak felhatalmazott technikus vagy képviselőt végezheti.
- A karbantartásokat és a kültéri egység tisztítását csak felhatalmazott technikus vagy képviselőt végezheti.

## Karbantartás – Hosszú nem-használat előtt

Ha a berendezést hosszabb ideig nem kívánja használni, akkor tegye az alábbiakat:



Tisztítsa meg a szűrőket!



Kapcsolja be a FAN funkciót, amíg a berendezés teljesen megszárad!



Kapcsolja ki a berendezést és a tápellátást!

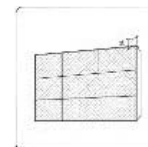


Vegye ki az elemeket a távirányítóból!

## Karbantartás – Szezon előtti ellenőrzés



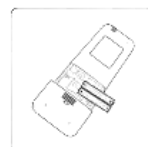
Kábelek épségének ellenőrzése



Szűrők tisztítása



Szivárgás ellenőrzése



Elemek behelyezése



Ne akadályozza semmi a légmozgást a légbeömlő és a légkiömlő előtt!

## Hibaelhárítás

# 4

### BIZTONSÁGI ELŐKÉSZÜLETEK

Ha az alábbiak közül BÁRMELYIKET tapasztalja, akkor azonnal kapcsolja ki a berendezést!

- A tápkábel sérült vagy rendellenesen meleg
- Égett szag van a levegőben
- A berendezés hangos vagy rendellenes hangokat ad ki
- A biztosíték kiég vagy a megszakító gyakran kiold
- Víz vagy valamilyen tárgy esik ki a berendezésből vagy esik be a berendezésbe

**NE KÍSÉRELJE MEG AZ ILYEN HIBÁKAT KIJAVÍTANI! AZONNAL VEGYE FEL A KAPCSOLATOT A HIVATALOS SZERVIZ KÉPVISELETTEL!**

### Gyakori problémák

Az alábbi problémák nem minősülnek üzemzavarnak és az esetek többségében javítás nélkül orvosolhatók:

Probléma	Lehetséges okok
<b>A berendezés nem kapcsol be az ON/OFF kapcsoló megnyomásakor</b>	A berendezés 3 perces védelmi mechanizmussal van ellátva, amely megakadályozza az egység túltöltődését. A berendezés nem indítható újra ezen 3 perces időszakon belül.
<b>Az egység átvált COOL/HEAT üzemmódról FAN üzemmódra</b>	A berendezés megváltoztatja az üzemmódot annak érdekében, hogy megakadályozza a jegesedést az egység belsejében. Ha a hőmérséklet megnövekszik, az egység újra az előzetesen kiválasztott üzemmódban működik tovább.  A helyiség hőmérséklete a beállított hőmérsékleti értéket elérte, ezért a kompresszor kikapcsol. Az egység újra bekapcsol, ha a hőmérséklet megváltozik.
<b>A beltéri egység fehér párárt bocsát ki</b>	Magasabb páratartalmú régiókban a helyiség levegője és a hűtött levegő közötti nagy hőmérséklet-eltérés fehér párárt generálhat.
<b>A beltéri és a kültéri egység fehér párárt bocsát ki</b>	Amikor a berendezés HEAT üzemmódban olvasztás után újraindul, akkor az olvasztási folyamat során létrejött nedvesség miatt fehér pára keletkezhet.

Probléma	Lehetséges okok
<b>A beltéri egység hangokat ad ki</b>	A beltéri egység hangosabb lehet, amikor a zsalu pozíciót vált.
	Csikorgó hangot tapasztalhat, ha a berendezést HEAT üzemmódban működteti. Ez a hang a műanyag alkatrészek tágulásának és összehúzódásának köszönhető.
<b>A beltéri és kültéri egység hangokat ad ki</b>	Halk fűtőlő hang a működés során: ez a jelenség normális, a beltéri és a kültéri egységeken áthaladó hűtőgázok okozzák.
	Halk fűtőlő hang a rendszer indítása, leállása vagy olvasztás során: ez a jelenség normális és a hűtőgáz megállása vagy irányváltoztatása okozza.
	Csikorgó hang: Normális jelenség, ez a hang a műanyag alkatrészek hőmérséklet-változás miatti tágulásának és összehúzódásának köszönhető.
<b>A kültéri egység hangokat ad ki</b>	Az egység a beállított működési módoktól függően eltérő hangokat ad ki.
<b>A beltéri vagy a kültéri egység port bocsát ki</b>	A hosszú nem-használat során por gyűlik fel az egységben, amelyet a berendezés kifúj magából a bekapcsolást követően. Ha sokáig nem használja a berendezést, takarja le!
<b>Az egység kellemetlen szagot bocsát ki</b>	Az egység magába szívhat bizonyos szagokat a környezetből (bútorokból, ételekből, cigarettából), amelyeket a működés során később kifúj magából.
	A szűrőkön penész képződött, ezért tisztításra szorul.
<b>A kültéri egység ventilátora nem működik</b>	A működés során a ventilátor sebessége optimalizálódik annak érdekében, hogy a termék működése is optimálisabb legyen.
<b>A működés egyenetlen, kiszámíthatatlan vagy az egység nem reagál</b>	A telefon tornyokból vagy jelerősítőkből érkező interferencia befolyásolhatja a berendezés működését. Ilyen esetben tegye az alábbiakat: <ul style="list-style-type: none"> <li>• Szakítsa meg a tápellátást, majd csatlakoztassa vissza!</li> <li>• Nyomja meg a távirányító ON/OFF kapcsolóját a berendezés újraindításához!</li> </ul>

**MEGJEGYZÉS:** Ha a probléma továbbra is fennáll, vegye fel a kapcsolatot az ellátójával vagy a legközelebbi ügyfélszolgálattal! Adjon részletes tájékoztatást a problémáról és a berendezés típusáról!

## Hibaelhárítás

Ha problémát tapasztal, kérjük, mielőtt felvenné a kapcsolatot a szerviz központtal az alábbiak szerint próbálja megoldani azt!

Probléma	Lehetséges okok	Megoldás
<b>Rossz hűtési teljesítmény</b>	A beállított hőmérséklet magasabb, mint a helyiség hőmérséklete.	Állítson be alacsonyabb hőmérsékletet!
	A beltéri vagy a kültéri egység hőcserélője szennyezett.	Tisztítsa meg a hőcserélőt!
	A levegőszűrő szennyezett.	Vegye ki a szűrőt és tisztítsa meg az utasítások szerint!
	A beltéri vagy a kültéri egység bemeneti vagy kimeneti nyílása akadályozva van.	Kapcsolja ki az egységet, távolítsa el az akadályozó elemet, majd kapcsolja vissza az egységet!
	A nyílászárók nyitva vannak.	Zárjon be minden nyílászárót a berendezés működtetése közben!
	Napfény hatására túlzott hő keletkezik.	Nagy hőségben zárjon be minden nyílászárót és húzza el a függönyöket!
	Túl sok hőforrás van a helyiségben (emberek, számítógépek, elektromos eszközök)	Csökkentse a hőforrások számát!
	Szivárgás vagy túl használat miatt a hűtőanyag túl kevés.	Ellenőrizze a szivárgást és a hűtőanyagot!
	SILENCE funkció aktív	A SILENCE funkció csökkentheti a teljesítményt a működési frekvencia csökkentése miatt. Kapcsolja ki a SILENCE funkciót!



Probléma	Lehetséges okok	Megoldás
<b>Az egység nem működik</b>	Tápellátás kimaradása	Várja meg a tápellátás visszakapcsolását!
	A tápellátás le van kapcsolva	Kapcsolja fel a tápellátást!
	A biztosíték kiégett	Cserélje a biztosítéko!
	A távirányító elemei lemerültek	Cserélje az elemeket!
	Az egység 3 perces védelmi mechanizmusa aktív	Várjon 3 percet az újraindítás előtt!
	Az időzítő aktiválva van	Kapcsolja ki az időzítőt!
<b>Az egység gyakran elindul, majd leáll</b>	Túl sok vagy túl kevés hűtőanyag van a rendszerben	Ellenőrizze a szivárgást, majd töltsse fel a rendszert hűtőanyaggal!
	Összenyomhatatlan gáz vagy folyadék került a rendszerbe.	Engedje le a hűtőanyagot, majd töltsön a rendszerbe újat!
	A kompresszor eltört	Cserélje a kompresszort!
	A feszültség túl magas vagy túl alacsony.	Szereljen be egy feszültség szabályozót!
<b>Rossz fűtési teljesítmény</b>	A szabadtéri hőmérséklet 7°C-nál (44.5°F) alacsonyabb.	Használjon kiegészítő fűtő berendezést!
	A hideg levegő bejut a nyílászárókon.	Zárjon be minden nyílászárót a berendezés működtetése közben!
	Szivárgás vagy túl használat miatt a hűtőanyag túl kevés.	Ellenőrizze a szivárgást és a hűtőanyagot!
<b>A visszajelző fények továbbra is villognak</b>	Az egység működése vagy biztonságos működése megszűnik. Ha a visszajelző fények továbbra is villognak, vagy a hibakódok megjelennek, várjon körülbelül 10 percet. A probléma meg fog szűnni.	
<b>Az alábbi hibakódok jelennek meg a beltéri egység kijelzőjén:</b>	Ha mégsem, csatlakoztassa le a tápellátást, majd csatlakoztassa vissza! Kapcsolja be az egységet!	
<ul style="list-style-type: none"> <li>• E0, E1, E2...</li> <li>• P1, P2, P3...</li> <li>• F1, F2, F3...</li> </ul>	Ha a probléma továbbra is fennáll, csatlakoztassa le a tápellátást és vegye fel a kapcsolatot a legközelebbi szervizközponttal!	

**MEGJEGYZÉS:** Ha a fenti műveletek elvégzése után a probléma továbbra is fennáll, vegye fel a kapcsolatot a legközelebbi szervizközponttal!

## Európai hulladékkezelési irányelvek

# 5

Ezen berendezés hűtőanyagot és egyéb potenciális veszélyes anyagot tartalmaz. A berendezés hulladékként történő kezelését a törvény értelmében speciális eljárások és gyűjtőhelyek használatával kell végezni. **Ne** helyezze a berendezést a háztartási hulladék közé!

A berendezés hulladékként történő kezelése során tegye az alábbiakat:

- Adja le a berendezést a körzeti elektronikus hulladékgyűjtő központban!
- Új berendezés vásárlása esetén a viszonteladó díjmentesen visszaveszi a már nem használt berendezést.
- A gyártó díjmentesen visszaveszi a már nem használt berendezést.
- A berendezést tanúsítvánnyal rendelkező fémhulladék kereskedőnek is eladhatja.

### Figyelem!

A berendezést tilos erdőségben vagy egyéb természetes környezetben hagyni, mert ez veszélyezteti az egészséget és a környezet épségét. Veszélyes anyagok a talajvizbe folyhatnak és ezáltal a táplálékláncba kerülhetnek.





# Távírányító használati utasítás

---

## Fali légkondicionáló

### Beltéri egységek

LTXM25NV1B/LTXM25N

LTXM35NV1B/LTXM35N

LTXM50NV1B/LTXM50N

LTXM71NV1B/LTXM71N

### Kültéri egységek

LRXM25UV1B/LRXM25N

LRXM35UV1B/LRXM35N

LRXM50UV1B/LRXM50N

LRXM71UV1B/LRXM71N



---

## TARTALOM

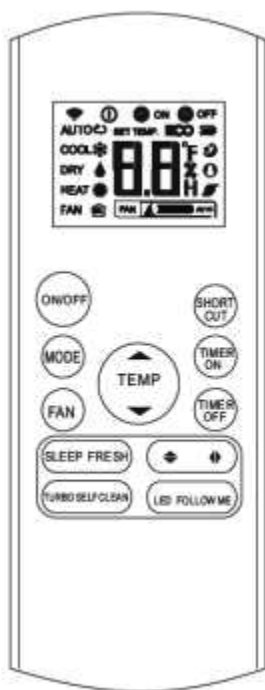
A távirányító jellemzői .....	2
Kezelőszervek .....	3
Az LCD kijelző .....	6
A gombok használata .....	7
Automatikus vezérlés .....	7
Cooling/Heating/Fan üzemmódok .....	7
Párátlanító üzemmód .....	8
A légáramlás irányának beállítása .....	8
Időzítő használata .....	9
A távirányító kezelése .....	13

### **MEGJEGYZÉS:**

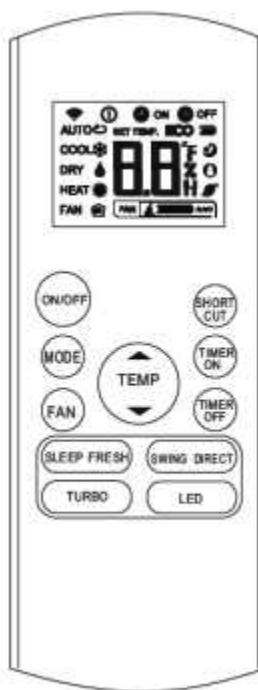
- A gombok illusztrációja az általános típus alapján készült és kissé eltérhet az Ön által használt eszköztől. A tényleges eszköz az irányadó.
- Az itt részletezett funkciókkal a berendezés ténylegesen rendelkezik. Ha a berendezés nem alkalmas valamely funkció végrehajtására, akkor az adott gomb lenyomásakor esemény nem történik.
- Ha eltérések vannak a „távirányító illusztrációja” és a „használati utasítás” között, akkor a használati utasításban szereplő leírása az irányadó.

## A távirányító jellemzői

Típus	RG57A3/BGEF, RG57A2/BGEF, RG57B/BGE, RG57D/BGE
Tápfeszültség	3.0 V (szárakelem R03/LR03×2)
Jelvételei tartomány	8 m
Környezet	-5 C fok 60 C fok

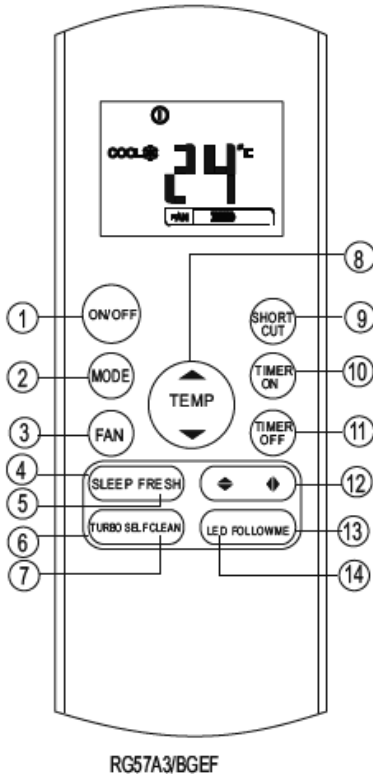


RG57A2/BGEF  
(FRESH gomb nem elérhető)  
RG57A3/BGEF



RG57B/BGE  
(FRESH gomb nem elérhető)  
RG57D/BGE

## Kezelőszervek



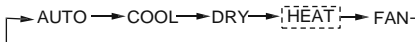
RG57A3/BGEF

### 1 ON/OFF gomb

Ezzel a gombbal a légkondicionáló ki-, és bekapcsolható.

### 2 MODE gomb

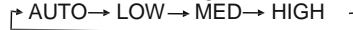
A légkondicionáló üzemmódjainak szekvenciális változtatásához:



**MEGJEGYZÉS:** Kérjük, ne válassza ki a HEAT üzemmódot, ha az Ön által megvásárolt berendezés csak léghűtésre képes, és légfűtésre nem. A HEAT mód a légfűtési üzemmód.

### 3 FAN gomb

A ventilátor sebességének kiválasztásához:



**MEGJEGYZÉS:** AUTO vagy DRY üzemmódokban a sebesség nem módosítható.

### 4 SLEEP gomb

- Az éjszakai funkció ki-, és bekapcsolásához. Beállítja a legkellemeőbb hőmérsékletet és energiát takarít meg. Csak COOL, HEAT, vagy AUTO üzemmódokban használható.

- További részleteket a berendezés kézikönyvének „éjszakai működés” fejezetében olvashat.

**MEGJEGYZÉS:** A SLEEP üzemmód a MODE, FAN SPEED vagy ON/OFF gombok megnyomásával megszakítható.

### 5 FRESH gomb (RG57A3/BGEF és RG57D/BGE típusok esetén)

A FRESH funkció és (típustól függően) az ionizáló/plazmagyűjtő aktiválásához.

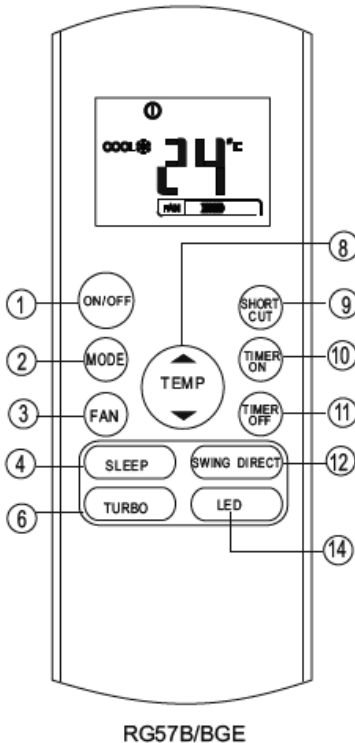
### 6 TURBO gomb

A TURBO funkció ki-, és bekapcsolásához. A Turbo funkció bekapcsolásával a berendezés a lehető legrövidebb idő alatt állítja be a helyiség hőmérsékletét a megadott értékre (ha berendezés nem rendelkezik ezzel a funkcióval, akkor a gomb megnyomásakor esemény nem történik).

### 7 SELF CLEAN gomb (Rg57(A2)A3/BGEF típus esetén)

A Self-clean funkció ki-, és bekapcsolásához.

## Kezelőszervek



RG57B/BGE

### ⑥ FEL NYÍL ( ▲ )

A belső hőmérsékleti érték 1 °C-kal történő növeléséhez (max. 30 °C).

### LE NYÍL ( ▼ )

A belső hőmérsékleti érték 1 °C-kal történő csökkentéséhez (max. 17 °C).

**MEGJEGYZÉS:** Ezek a gombok FAN üzemmódban nem elérhetők.

### ⑦ SHORTCUT gomb

- A jelenlegi beállítások visszaállításához vagy a korábbi beállítások folytatásához.
- A tápellátásra történő csatlakoztatást követően, a SHORTCUT gomb megnyomásával az egység AUTO üzemmódban (26°C) Auto ventilátor-sebesség mellett működik.

Nyomja meg a gombot a bekapcsolt távirányítón!

- Ekkor a rendszer visszaáll az előzőleg beállított beállításokra (működési mód, ventilátor-sebesség, hőmérséklet és éjszakai funkció).
- Tartsa nyomva ezt a gombot több mint 2 másodpercig! Ekkor a rendszer visszaállítja a jelenlegi beállításokat (működési mód, ventilátor-sebesség, hőmérséklet és éjszakai funkció).

### ⑩ TIMER ON gomb

A bekapcsolás-időzítő aktiválásához. A gomb mindenkor megnyomásával az érték 30 perccel növekszik. Ha a beállított érték 10,0, akkor a gomb mindenkor megnyomásával az érték 60 perccel növekszik.

Az időzítő kikapcsolásához adjon meg 0,0 értéket!

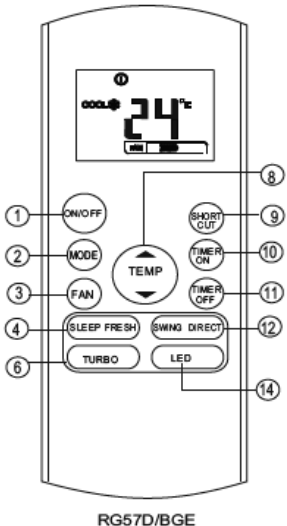
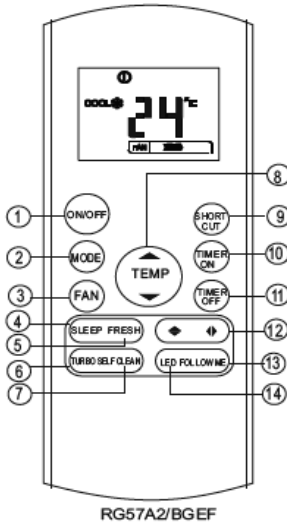
### ⑪ TIMER OFF gomb

A kikapcsolás-időzítő aktiválásához. A gomb mindenkor megnyomásával az érték 30 perccel növekszik. Ha a beállított érték 10,0, akkor a gomb mindenkor megnyomásával az érték 60 perccel növekszik.

Az időzítő kikapcsolásához adjon meg 0,0 értéket!



## Kezelőszervek



### ● Swing ◀ gomb (RG57(A2)A3/BGEF típus esetén)

A zsalu vertikális mozgásának indításához vagy leállításához, valamint a kívánt légáramlási irány beállításához. A gomb mindkori megnyomásával a zsalu 6 fokot mozdul. A beltéri egység kijelzőjén egy lépcső alakú szimbólum villan fel egy másodpercig. Ha a gombot több mint 2 másodpercen keresztül nyomva tartja, akkor a legyező funkció aktiválódik. A beltéri egység kijelzőjén a IIII szimbólum villan fel négy alkalommal, majd a hőmérsékleti beállítás visszaáll. A legyező funkció kikapcsolásakor a kijelzőn 3 másodpercen keresztül az LC felirat lesz látható.

**SWING gomb** (RG57B/BGE típus esetén) Az automatikus horizontális legyezőfunkció indításához és leállításához.

### ● DIRECT gomb (RG57B/BGE típus esetén)

A zsalu mozgásának és a légáramlási irány beállításához. A gomb mindkori megnyomásával a zsalu 6 fokot mozdul

### ● Swing ▲ gomb (RG57A3(A2)/BGEF típus esetén)

A zsalu horizontális mozgásának indításához vagy leállításához, valamint a kívánt légáramlási irány beállításához.

A gomb mindkori megnyomásával a zsalu 6 fokot mozdul. Ha a gombot több mint 2 másodpercen keresztül nyomva tartja, akkor a legyező funkció aktiválódik.

### ● FOLLOW ME gomb

(Rg57(A2)A3/BGEF típus esetén)

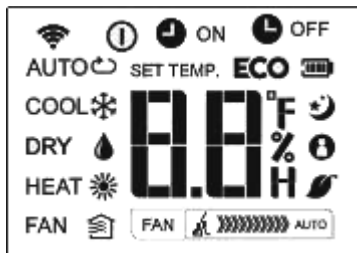
A „Follow Me” funkció aktiválásához. Ekkor a távirányító kijelzőjén az adott helyiség hőmérséklete jelenik meg. A távirányító 3 percenként jelet küld a beltéri egységnek, amíg a „Follow me” gomb újból megnyomásra nem kerül. Ekkor a „Follow me” funkció kikapcsol.

### ● LED gomb

A beltéri egység kijelzőjének ki-, és bekapcsolásához. A gomb újbóli megnyomásával a kijelző visszakapcsol.

## Az LCD kijelző

Az LCD kijelzőn megjelenő információk részletezése.



### Üzem módok

AUTO COOL DRY   
HEAT FAN

- Adatátvitelt jelző szimbólum.
- A távirányító bekapcsolt állapotát jelzi.
- Akkumulátor töltöttség (alacsony)
- ECO** Ehhez a típushoz nem elérhető

- 
- ON A bekapcsolás-időzítő aktív.
  - OFF A kikapcsolás-időzítő aktív.
  - A beállított vagy a tényleges hőmérséklet vagy az időzítő időértékének visszajelzése.

- 
- Az éjszakai mód aktív állapotát jelzi.
  - A „Follow me” üzemmód aktív állapotát jelzi.
  - Ehhez a típushoz nem elérhető.
  - Ehhez a típushoz nem elérhető.

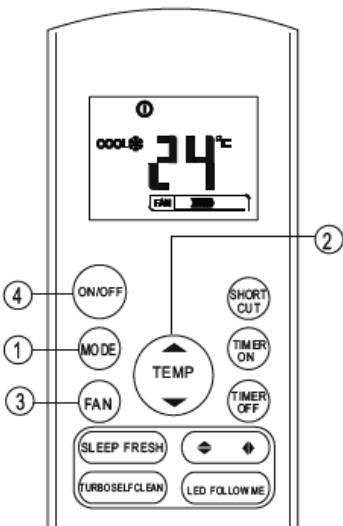
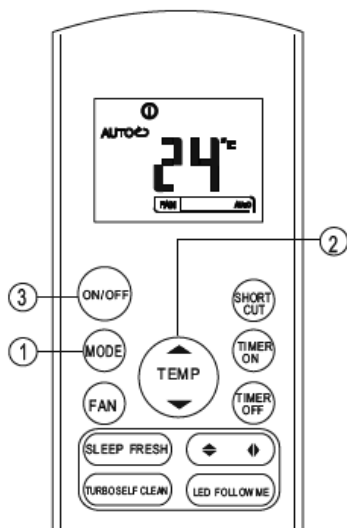
### Ventilátor sebességének jelzése

- FAN Alacsony
- FAN Közepes
- FAN Magas

- 
- FAN AUTO Automatikus

**Megjegyzés:** Az illusztráció céljából a fenti ábrán az összes szimbólumot megjelenítettük, de a tényleges működés során csak az aktív funkciók szimbólumai jelennek meg a kijelzőn.

## A gombok használata



### Automatikus vezérlés

Győződjön meg arról, hogy az egység csatlakoztatva legyen a tápellátáshoz és be legyen kapcsolva. A kijelzőn a működést visszajelző szimbólum villogni kezd.

1. Nyomja meg a **MODE** gombot, és válassza az Auto funkciót!
2. A **FEL/LE** gombok segítségével állítsa be a kívánt hőmérsékletet! Hőmérséklet tartomány: 17C~ 30C fok. Lépték: 1 C fok.
3. Nyomja meg az **ON/OFF** gombot a légkondicionáló indításához!

### MEGJEGYZÉS

- Auto üzemmódban a légkondicionáló logikusan a COOL, FAN és HEAT üzemmódok közül választ úgy, hogy érzékeli a különbséget a helyiség tényleges hőmérséklete és a beállított hőmérsékleti érték között
- Auto üzemmódban a ventilátor sebessége nem módosítható. A sebesség beállítása automatikus.
- Ha az Auto üzemmód Önnek nem megfelelő, akkor a kívánt üzemmódot manuálisan is kiválaszhatja.

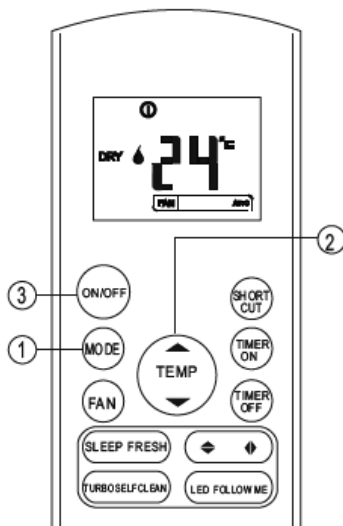
### COOL/HEAT/FAN vezérlés

Győződjön meg arról, hogy az egység csatlakoztatva legyen a tápellátáshoz és be legyen kapcsolva!

1. Nyomja meg a **MODE** gombot, és válassza a COOL, HEAT (csak hűtő-fűtő típusoknál) vagy a FAN üzemmódot.
2. A **FEL/LE** gombok segítségével állítsa be a kívánt hőmérsékletet! Hőmérséklet tartomány: 17C~ 30C fok. Lépték: 1 C fok.
3. A **FAN** gomb segítségével állítsa be a ventilátor sebességét (Auto, Alacsony, Közepes vagy Magas).
4. Nyomja meg az **ON/OFF** gombot a légkondicionáló indításához!

**MEGJEGYZÉS:** FAN üzemmódban a beállított hőmérséklet nem jelenik meg a távirányító kijelzőjén és a helyiség hőmérséklete nem állítható. Csak az 1., 3., és 4. lépések hajthatók végre.

## A gombok használata



### Párátlanító vezérlés

Győződjön meg arról, hogy az egység csatlakoztatva legyen a tápellátáshoz és be legyen kapcsolva. A kijelzőn a működést visszajelző szimbólum villogni kezd.

1. Nyomja meg a **MODE** gombot, és válassza a Dry funkciót!
2. A **FEL/LE** gombok segítségével állítsa be a kívánt hőmérsékletet! Hőmérséklet tartomány: 17C~ 30C fok. Lépték: 1 C fok.
3. Nyomja meg az **ON/OFF** gombot a légkondicionáló indításához!

### MEGJEGYZÉS

*Dry üzemmódban a ventilátor sebessége nem módosítható. A sebesség beállítása automatikus.*

### A légáramlási irány beállítása

A SWING gomb ◀▶ & ⬆️ segítségével állítsa be a kívánt légáramlási irányt.

1. A fel/le irány megváltoztatható a távirányító ⬆️ gombjai segítségével.
2. A gomb mindkori megnyomásával a zsalu 6 fokot mozdul. Ha a gombot több mint 2 másodpercen keresztül nyomva tartja, akkor a legyező funkció aktiválódik.
3. A bal/jobbs irány megváltoztatható a távirányító ▶️ gombjai segítségével. A gomb mindkori megnyomásával a zsalu 6 fokot mozdul. Ha a gombot több mint 2 másodpercen keresztül nyomva tartja, akkor a legyező funkció aktiválódik.

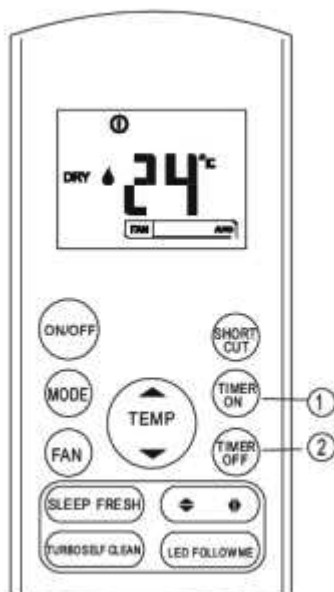
**MEGJEGYZÉS:** *Ha a zsalu olyan helyzetbe mozdul, amely befolyásolja a hűtési vagy fűtési teljesítményt, akkor az egység automatikusan megváltoztatja a legyezés irányát.*

## **Az időzítő beállítása**

Nyomja meg a TIMER ON gombot az automatikus bekapcsolás-időzítő aktiválásához, vagy a TIMER OFF gombot az automatikus kikapcsolás-időzítő aktiválásához.

### **Az automatikus bekapcsolás-időzítő aktiválása**

1. Nyomja meg a TIMER ON gombot! A távirányító kijelzőjén megjelenik a TIMER ON szimbólum, a legutóbbi automatikus bekapcsolás-időzítőhöz tartozó időérték és a „H” jelzés. Ezután kinullázhatja az időzítőhöz tartozó időértéket.
2. Nyomja meg újból a TIMER ON gombot a kívánt időérték megadásához. A gomb mindenkor lenyomásával az időérték 0-10 óra között 30 perces, míg 10-24 óra között 60 perces léptékekkel növekszik.
3. Az időzítő beállítását követően egy másodperces késleltetést tapasztalhat (ennyi idő alatt jut el a jel a távirányítóból a beltéri egységbe). Ezután körülbelül 2 másodperc elteltével a „H” jelzés és a beállított hőmérsékleti érték újból megjelenik az LCD kijelzőn.



### **Az automatikus kikapcsolás-időzítő aktiválása**

1. Nyomja meg a TIMER OFF gombot! A távirányító kijelzőjén megjelenik a TIMER OFF szimbólum, a legutóbbi automatikus kikapcsolás-időzítőhöz tartozó időérték és a „H” jelzés. Ezután kinullázhatja az időzítőhöz tartozó időértéket.
2. Nyomja meg újból a TIMER OFF gombot a kívánt időérték megadásához. A gomb mindenkor lenyomásával az időérték 0-10 óra között 30 perces, míg 10-24 óra között 60 perces léptékekkel növekszik.
3. Az időzítő beállítását követően egy másodperces késleltetést tapasztalhat (ennyi idő alatt jut el a jel a távirányítóból a beltéri egységbe). Ezután körülbelül 2 másodperc elteltével a „H” jelzés és a beállított hőmérsékleti érték újból megjelenik az LCD kijelzőn.

**▲FIGYELEM**

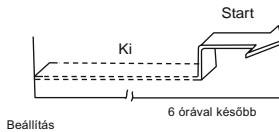
- Az időzítő funkció kiválasztása után a távirányító automatikusan jelet küld a beltéri egységnek és továbbítja a beállított értéket, ezért mindig tartsa a távirányítót olyan közelségben, ahonnan a jelküldés lehetséges.
- A távirányító által beállítható effektív időérték az alábbi értékekre van korlátozva: 0.5, 1.0, 1.5, 2.0, 2.5, 3.0, 3.5, 4.0, 4.5, 5.0, 5.5, 6.0, 6.5, 7.0, 7.5, 8.0, 8.5, 9.0, 9.5, 10, 11, 12, 13, 14, 15,16,17, 18, 19, 20, 21, 22, 23 és 24.

**Példák az időzítő beállítására**



**Bekapcsolás-időzítő  
(Automatikus működés)**

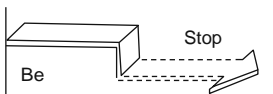
A bekapcsolás-időzítő funkció hasznos, ha például azt szeretné, hogy a berendezés automatikusan bekapcsoljon, ha hazaérkezik. A légkondicionáló az előre beállított időpontban kezd el működni.



**Példa:**

Ha azt szeretnénk, hogy a berendezés 6 óra múlva bekapcsoljon.

1. Nyomja meg a TIMER ON gombot, ekkor a kijelzőn megjelenik a legutóbbi bekapcsolás-időzítő beállítás és a „H” szimbólum.
2. Nyomja meg a TIMER ON gombot a "6.0H " jelzés megjelenítéséhez a távirányítón!
3. Három másodperc múlva a kijelzőn újra megjelenik a hőmérsékleti érték. A "TIMER ON" jelzés továbbra is látható lesz, mely a funkció aktív állapotát jelzi.



Beállítás

10 órával később

### Kikapcsolás-időzítő (Automatikus működés)

A bekapcsolás-időzítő funkció hasznos, ha például azt szeretné, hogy a berendezés automatikusan kikapcsoljon, amikor Ön aludni megy. A légkondicionáló az előre beállított időpontban áll le.

#### Példa:

Ha azt szeretnénk, hogy a berendezés 10 óra múlva kikapcsoljon.

1. Nyomja meg a TIMER OFF gombot, ekkor a kijelzőn megjelenik a legutóbbi kikapcsolás időzítő beállítás és a „H” szimbólum.
2. Nyomja meg a TIMER OFF gombot a "10.0H" jelzés megjelenítéséhez a távirányítón!
3. Három másodperc múlva a kijelzőn újra megjelenik a hőmérsékleti érték. A "TIMER OFF" jelzés továbbra is látható lesz, mely a funkció aktív állapotát jelzi.

### KOMBINÁLT IDŐZÍTŐ

(A ki,- és bekapcsolás-időzítők egyidejű beállítása)

TIMER OFF → TIMER ON

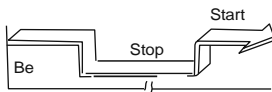
(Be → Stop → Start)

Ez a funkció akkor hasznos, ha például azt szeretné, hogy a berendezés automatikusan kikapcsoljon, amikor Ön aludni megy, majd reggel újra bekapcsoljon.

#### Példa:

Ha azt szeretnénk, hogy a berendezés 2 óra múlva kikapcsoljon, majd 10 óra múlva újból bekapcsoljon.

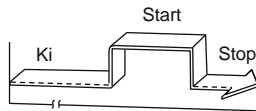
1. Nyomja meg a TIMER OFF gombot!
2. Nyomja meg újból a TIMER OFF gombot, ekkor a kijelzőn a „2.0H” jelzés jelenik meg.
3. Nyomja meg a TIMER ON gombot!
4. Nyomja meg újból a TIMER ON gombot, ekkor a kijelzőn a „10H” jelzés jelenik meg.
5. Három másodperc múlva a kijelzőn újra megjelenik a hőmérsékleti érték.



Beállítás

2 órával később

10 órával később



Beállítás      2 órával később      5 órával később

#### TIMER ON → TIMER OFF

(Ki → Start → Stop)

Ez a funkció akkor hasznos, ha például azt szeretné, hogy a berendezés automatikusan bekapcsoljon, amikor Ön felébred, majd kikapcsoljon, amikor elmegy otthonról.

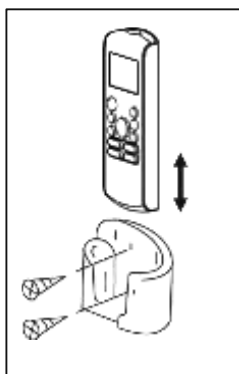
#### **Példa:**

Ha azt szeretnénk, hogy a berendezés 2 óra múlva bekapcsoljon, majd 5 óra múlva újból kikapcsoljon.

1. Nyomja meg a TIMER ON gombot!
2. Nyomja meg újból a TIMER ON gombot, ekkor a kijelzőn a „2.0H” jelzés jelenik meg.
3. Nyomja meg a TIMER OFF gombot!
4. Nyomja meg újból a TIMER OFF gombot, ekkor a kijelzőn a „10H” jelzés jelenik meg.
5. Három másodperc múlva a kijelzőn újra megjelenik a hőmérsékleti érték. A "TIMER ON OFF" jelzés továbbra is látható lesz, mely a funkció aktív állapotát jelzi.



## A távirányító kezelése



### A távirányító elhelyezkedése

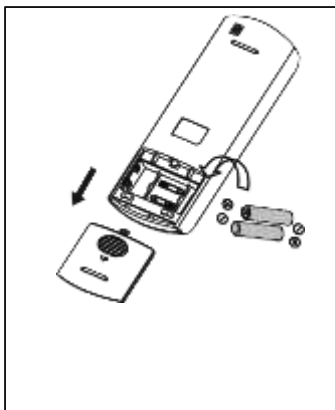
- A távirányítót a beltéri egység 8 méteres körzetében használja! Irányítsa a távirányítót az egység irányába. A jelvételet egy sípszó jelzi.

#### **▲ FIGYELEM**

- A légkondicionáló nem fog működni, ha a távirányítóból a beltéri egységbe menő jelet függöny, ajtó vagy egyéb tárgy blokkolja.
- A távirányítót tartsa távol folyadéktól, továbbá ne tegye ki hő és közvetlen napfény hatásainak!
- Ha a beltéri egység infravörös jelvevőjét közvetlen napfény éri, akkor a légkondicionáló helyes működése bizonytalanná válik. Használjon függönyöket!
- Ha a távirányító jelére egyéb elektromos eszközök is reagálnak, akkor távolítsa el azokat az eszközöket vagy kérje szakértő segítségét!
- Legyen óvatos, ne ejtse le a távirányítót!
- Ne helyezzen nehéz tárgyakat a távirányítóra és ne lépjen rá!

### A távirányító-tartó használata (opcionális)

- A távirányító falra vagy oszlopra szerelhető speciális távirányító-tartóval együtt is használható (nem része a terméknek, külön megvásárolható).
- A távirányító-tartó felszerelése előtt ellenőrizze, hogy a légkondicionáló jelvétele megfelelő-e!
- Rögzítse a tartót két csavar segítségével!
- A távirányítót felfelé emelve tudja kivenni a tartóból.



### **Az elemek cseréje**

Az alábbi esetek gyenge elemekre is vonatkoznak. Cserélje a régi elemeket!

- A jelküldéskor visszaigazoló sípolás nem hallható.
- A kijelző nem kapcsol be.

A távirányító két szárazelemmel (R03/LR03X2) működik. Az elemeket a távirányító hátulján lévő foglalatba kell elhelyezni.

- (1) Távolítsa el a borítást távirányító hátuljáról!
- (2) Vegye ki a régi elemeket, majd tegye be az újakat! Figyeljen (+) és (-) végekre!
- (3) Tegye vissza a borítást!

**MEGJEGYZÉS:** Az elemek cseréjekor a távirányító beállításai törlődnek. Az új elemek behelyezése után a távirányítót újra kell programozni.

### **▲ FIGYELEM**

- Ne keverje a régi elemeket újakkal! Csak azonos típusú elemeket használjon!
- Ha a távirányítót 2-3 hónapig nem tervezi használni, vegye ki az elemeket belőle!
- Ne tegye a használt elemeket a kommunális hulladék közé! Az elemeket veszélyes hulladékként kell kezelni.

**Jótállási jegy**  
**Fali légkondicionáló berendezés**

**Gyártó:**  
**GD MIDEA AIR-CONDITIONING EQUIPMENT CO., LTDMIDEA INDUSTRIAL CITY, BEIJIAO, 528311 SHUNDE, FOSHAN, GUANGDONG P.R. CHINA**

**Importőr/Forgalmozó:**  
**Warnex-Global Magyarország Zrt.**  
 2045 Törökbalint, Raktárvárosi út 1-3.  
 Tel: 06-23-385-533, Fax: 06-23-232-050  
 E-mail: [warnex@warnex.hu](mailto:warnex@warnex.hu)  
 Honlap: [www.warnex.hu](http://www.warnex.hu)

Megnevezés:.....  
 Tipus:.....  
 Gyári szám:.....  
 A termék eladási ára:.....  
 Jótállási idő lejárata:.....

**Eladó tölti ki:**  
A vásárlás napja:  
Eladó neve, aláírása, bélyegzője:

Üzembe helyezéshez szakembert nem jelölünk ki, de igény esetén kérjük keressen bennünket a fenti elérhetőségeken. Üzembe helyezés köteles termékek a gáz-, a légkondicionáló berendezések (split klíma készülékek) és a fűtési rendszerre kötött kazánok, kandallók, radiátorok ill. a háromfázisú készülékek (dugvillával el nem látott készülékek).

**Cserére jogosító igazolást csak a Warnex-Global Magyarország Zrt. adhat ki írásban!**  
 Csere esetén a csereutalvány kiadásának feltétele, hogy a vásárló a termékkel kapott összes tartozékot, jótállási jegyet, használati utasítást hiánytalanul átadja a szerviznek/forgalmozónak. A csereutalványt a vásárlás helyén kell beváltani.

**Jótállási szelvények**

Jótállási jegy a kötelező jótállási időre	Jótállási jegy a kötelező jótállási időre	Warnex-Global Magyarország Zrt.
Bejelentés időpontja:..... Bejelentett hiba:..... Hiba oka:..... Javítás módja:..... Javításra átvétel időpontja:..... Jótállás meghosszabbítva ..... nappal. A javított termék visszaadásának időpontja: ..... Munkalapszám:..... Kelt:..... 20..... ..... olvasható aláírás, bélyegző	Megnevezés:..... Tipus:..... Gyártási szám:..... Eladás kelte: 20.....hó.....nap..... ..... Eladó szerv..... Aláírás, bélyegző	
Bejelentés időpontja:..... Bejelentett hiba:..... Hiba oka:..... Javítás módja:..... Javításra átvétel időpontja:..... Jótállás meghosszabbítva ..... nappal. A javított termék visszaadásának időpontja: ..... Munkalapszám:..... Kelt:..... 20..... ..... olvasható aláírás, bélyegző	Megnevezés:..... Tipus:..... Gyártási szám:..... Eladás kelte: 20.....hó.....nap..... ..... Eladó szerv..... Aláírás, bélyegző	

#### Fontos tudnivalók a jótállással kapcsolatban

A Polgári Törvénykönyv szerinti fogyasztó és vállalkozás közötti szerződés keretében eladott, az új tartós fogyasztási cikkekre (a továbbiakban: fogyasztási cikk) e rendelet szabályai szerint jótállási kötelezettség terjed ki.

A jótállási kötelezettség teljesítése azt a vállalkozást terheli, amelyet a fogyasztóval kötött szerződés a szerződés tárgyát képező szolgáltatás nyújtására kötelez. A jótállásból eredő jogokat a fogyasztási cikk tulajdonosa érvényesítheti, feltéve, hogy fogyasztónak minősül.

- **A jótállás idő az eladási ár függvényében a 151/2003.(IX.22.) a Korm. r. szerinti kötelezettségre terjed ki, illetve a 373/2021.(VI.+30.) Korm.r szerinti önkéntes gyártói garancia érvényesíthető. Hibás teljesítése esetén a fogyasztót a jogszabály szerinti kellékszavatossági jogok gyakorlása térítésmentesen megilleti, e jogait a jótállás nem érinti. A jótállási nyilatkozatban foglalt feltételek a fogyasztóra nézve kevésbé kedvezőek, mint a kapcsolódó reklámokban közölt feltételek, akkor a jótállásra kötelezett a kapcsolódó reklámokban foglalt jótállásra vonatkozó feltételek szerint felel a hibás teljesítésért. Ezt a jótállási nyilatkozatot tartalmazó jótállási jegyet legkésőbb az áru teljesítésének időpontjában kell a fogyasztó rendelkezésére bocsátani.**

Az alábbiakban felhívjuk figyelmét az Ön által vásárolt termék jótállásával kapcsolatos néhány fontos tudnivalóra.

Ezen tájékoztató csak kivonata a hatályos jogszabályoknak, bővebb információkat azokban talál. Kérjük, a készülék használata előtt feltétlenül olvassa el a használati útmutatót és ügyeljen a készülékhez csatolt használati útmutatóban foglaltak maradéktalan betartására!

1. A jótállás határideje a termék fogyasztó részére való átadásától vagy az üzembe helyezéstől (amennyiben azt a forgalmazó vagy annak megbízottja végezte el) alábbiak szerint függ a termék eladási áráról:

**10.000-100.000 Ft: 1 év**  
**100.001-250.000 Ft: 2 év**  
**250.000 Ft felett: 3 év**

Ezen határidők elmulasztása jogvesztéssel jár.

2. Ha a fogyasztó a fogyasztási cikket az átadástól számított 6 hónapon túl helyezteti üzembe, a jótállás kezdő időpontja a fogyasztási cikk átadásának napja.
3. A fogyasztási cikk kijavítása esetén a jótállás időtartama meghosszabbodik a javításra átadás napjától azzal az idővel, amely alatt a fogyasztó a fogyasztási cikket rendeltetésszerűen nem használhatta.
4. Aki a szerződés teljesítéséért jótállást vállal vagy jótállásra kötelezett, köteles helytállni a hibás teljesítésért.
5. A Kötelező jótállás Magyarország közigazgatási területére érvényes.
6. Nem tartozik jótállás alá a hiba, ha annak oka a terméknek a fogyasztó részére való átadását követően keletkezett, így például, ha a hibát
  - a. szakszerűtlen üzembe -helyezés (kivéve, ha az üzembe helyezést a forgalmazó, vagy annak megbízottja végezte el)
  - b. rendeltetésellenes használat, a használati-kezelési útmutatóban foglaltak be nem tartása, előírt karbantartások nem megfelelő elvégzése, nem megfelelő összeszerelés, engedély nélküli átalakítás
  - c. helytelen tárolás, helytelen kezelés és szállítás, rongálás, mechanikai sérülés
  - d. elemi kár, természeti csapás okozta kár vagy az értékesítés utáni bármilyen külső behatás által okozott kár.

7. A jótállási igény a jótállási jeggyel érvényesíthető, kivéve, ha elmaradt a jótállási jegy rendelkezésére bocsátása. Ebben az esetben is bizonyítottan tekinthető a szerződés megkötése (jótállásra való jogosultság) ha a fogyasztó bemutatja – az ÁFA-ról szóló törvény alapján kiállított - fizetési bizonylatot (számlát vagy nyugtát). Ebben az esetben a jótállásból eredő jogok az ellenérték megfizetését igazoló bizonylattal érvényesíthetők. Kérjük ellenőrizze, hogy a vállalkozás a jótállási jegyet szabályosan töltötte-e ki, ennek tartalmaznia kell: vállalkozás nevét és címét; a fogyasztási cikk azonosítására alkalmas megnevezést és típust, gyártási számot; a gyártó nevét, címét, amennyiben

a gyártó nem azonos a vállalkozással; a szerződéskötés, a fogyasztási cikk fogyasztó részére történő átadásának időpontját; a vállalkozás által lebélyegzett és a képviseletében eljáró személy aláírásával ellátott formában. A jótállási jegy fogyasztó rendelkezésére bocsátásának elmaradása, annak szabálytalan és/vagy hiányos kitöltése a fogyasztó jogszabályból eredő jogait nem érinti.

8. Jótállás keretében tartozó hiba esetén a fogyasztót megillető jogok.
- A. A jótállásból eredő jogokat a Fogyasztási cikk tulajdonosa érvényesítheti, feltéve, hogy fogyasztónak minősül (a szakmája, önálló foglalkozása vagy üzleti tevékenysége körén kívül eljáró természetes személy – Ptk. 8.1.§ 3. pont).
- B. A jótállási kötelezettség teljesítése azt a vállalkozást terheli, amely - a fogyasztóval kötött szerződés alapján - a szerződés tárgyát képező szolgáltatás végrehajtására van kötelezve (üzlet, ahol a fogyasztó a terméket megvásárolta). A jótállási kötelezettség teljesítésével kapcsolatos költségek a vállalkozást terhelik.
- C. A fogyasztó garanciális jogainak érvényesítése során – választása szerint –
- a) kijavítást vagy kicserélést igényelhet, kivéve, ha a választott jótállási igény teljesítése lehetetlen, vagy ha az a kötelezettnek a másik jótállási igény teljesítésével összehasonlítva aránytalan többletköltséget eredményezne figyelembe véve a termék hibátlan állapotban képviselt értékét, a szerződésszegés súlyát, a fogyasztó érdeksérrelmeit
- b) igényelheti az ellenszolgáltatás arányos leszállítását, a hibát a kötelezett költségére maga is kijavíthatja, vagy mással kijavíttathatja, vagy a szerződéstől elállhat, ha a kötelezett a kijavítást vagy a kicserélést nem vállalta, vagy nem tudott eleget tenni a kötelezettségének megfelelő határidőn belül a dolog rendeltetésére figyelemmel a jogosult érdekeit kímélve, vagy ha a jogosultnak a kijavításhoz vagy kicseréléshez fűződő érdeke megszűnt. Jelentéktelen hiba miatt a jogosult nem állhat el a szerződéstől.
- D. Ha a termék nem felel meg a forgalomba hozatalkor hatályos minőségi követelményeknek, vagy nem rendelkezik a gyártó által leírt tulajdonságokkal, akkor a fogyasztó a gyártótól közvetlenül is követelheti (Ptk. 6:168.§), hogy a terméket javítsa ki, vagy ha ez a fogyasztó érdeksérrelme nélkül nem valósítható meg, cserélje ki.
9. A fogyasztónak jogában áll választott jogáról másokra áttérni. Az áttéréssel okozott költséget köteles a vállalkozásnak megfizetni, kivéve, ha az áttérésre a vállalkozás adott okot, vagy az áttérés egyébként indokolt volt.
10. Ha a jogosult (fogyasztó) felhívására a jótállási igényt a kötelezett nem teljesíti megfelelő határidőben, a kitűzött határidőt követő 3 hónapon belül bíróság előtt akkor is érvényesíthető a jótállás, ha a jótállási idő már lejárt. E határidő elmulasztása jogvesztéssel jár.
11. Nem számít bele a jótállási időbe a kijavítási időnek az a része, amely alatt a fogyasztó a terméket nem tudja rendeltetésszerűen használni. A jótállási idő a terméknek vagy jelentősebb részének kicserélése (kijavítása) esetén a kicserélt (kijavított) termékre (termékrészre), valamint a kijavítás következményeként jelentkező hiba tekintetében újból kezdődik.
- a) A kijavítás iránti igény a fogyasztási cikket értékesítő vállalkozás székhelyén, bármely telephelyén, fióktelepén ill. javítószolgálatnál érvényesíthető.
- b) Felhívjuk figyelmét, hogy a hiba felfedezése után késedelem nélkül köteles a hibát a vállalkozással közölni. A hiba felfedezésétől számított két hónapon belül közölt hibát késedelem nélkül közölni kell tekinteni. A közlés késedelméből eredő kárért a fogyasztó felelős.
- A jótállásból eredő jogokat a fogyasztási cikk tulajdonjogának átruházása esetén az új tulajdonos érvényesítheti a vállalkozással szemben.
12. Ha a fogyasztó a termék meghibásodása miatt a vásárlástól számított 3 munkanapon belül érvényesít csereigényt, a forgalmazó nem hivatkozhat aránytalan többletköltségre, hanem köteles a terméket kicserélni, feltéve, hogy a meghibásodás a rendeltetésszerű használatot akadályozza.

13. A kijavítást vagy kicserélést megfelelő határidőn belül, a fogyasztó érdekeit kímélve kell elvégezni. A vállalkozásnak törekednie kell arra, hogy a kijavítást vagy kicserélést legfeljebb 15 napon belül elvégezze. Ha a kijavítás vagy a kicserélés időtartama a 15 napot meghaladja, akkor a vállalkozás a fogyasztót tájékoztatni köteles a kijavítás vagy a csere várható időtartamáról. A tájékoztatás a fogyasztó előzetes hozzájárulása esetén, elektronikus úton vagy a fogyasztó általi átvétel igazolására alkalmas más módon történik. A kijavítás során a termékbe csak új alkatrész kerülhet beépítésre. A kicserélés iránti igény teljesítésekor a fogyasztási cikk eladója, vagy a forgalmazó a jótállási jegyen köteles feltüntetni a kicserélés tényét és időpontját.
14. Ha a kötelező jótállási időtartam alatt a fogyasztási cikk első javítása során megállapítást nyer, hogy az nem javítható, a vállalkozás köteles azt 8 napon belül kicserélni – kivéve ha a fogyasztó eltérően rendelkezik. Ha erre nincs lehetőség, köteles a bemutatott bizonylaton feltüntetett vételárat 8 napon belül visszatéríteni a fogyasztónak.
15. Ha a kötelező jótállási időtartam alatt a Fogyasztási cikk háromszori kijavítást követően újra meghibásodik, a 151/2003. (IX. 22.) Korm. rendelet 5.§ (6) bekezdésébe foglalt jogkövetkezmények alkalmazandók.  
Ha a Fogyasztási cikk kijavítására az igény közlésétől számított 30. napig nem kerül sor, a 151/2003. (IX. 22.) Korm. rendelet 5.§ (7) bekezdésébe foglalt jogkövetkezmények alkalmazandók.
- A jótállási kötelezettség teljesítésével és a szerződészerű állapot megteremtésével kapcsolatos költségek – ideértve különösen az anyag-, munka- és továbbítási költségeket – a jótállásra kötelezettet (vállalkozást) terhelik.
16. A fogyasztó által bejelentett kijavítás iránti igényről a vállalkozás jegyzőkönyvet köteles felvenni, amelyben rögzíti a fogyasztó nevét, címét; nyilatkozatát arról, hogy hozzájárul a jegyzőkönyvben rögzített adatainak a GDPR rendeletben meghatározottak szerinti kezeléséhez; a fogyasztási cikk pontos megnevezését, vételárát; az értékesítés időpontját; a hiba bejelentésének időpontját; a hiba leírását; jótállási igénye alapján a fogyasztó által érvényesíteni kívánt jogot; a jótállási igény rendezésének módját vagy az igény elutasításának indokát, illetve azt az időpontot, amikor a fogyasztó a kijavított fogyasztási cikket átveheti, abban az esetben ha a vállalkozás jótállási kötelezettségének a fogyasztó által érvényesíteni kívánt jogtól eltérő módon tesz eleget, ennek indokát. A jegyzőkönyv tartalmazza, hogy jogvita esetén a fogyasztó a megyei (fővárosi) kereskedelmi és iparkamarák mellett működő békéltető testület eljárását is kezdeményezheti. A jegyzőkönyv másolatát haladéktalanul, igazolható módon a fogyasztó rendelkezésére kell bocsátani. Ha a vállalkozás a fogyasztó jótállási igényének teljesíthetőségéről annak bejelentésekor nem tud nyilatkozni, álláspontjáról öt munkanapon belül, igazolható módon köteles értesíteni a fogyasztót.
17. A rögzített bekötésű, illetve a 10 kg-nál súlyosabb, vagy tömegközlekedési eszközön kézi csomagként nem szállítható terméket – a járművek kivételével – az üzemeltetés helyén kell megjavítani. Ha a javítás az üzemeltetés helyén nem végezhető el, a le- és felszerelésről, valamint az el- és visszaszállításról a forgalmazó gondoskodik. A vállalkozás köteles Önnel egyeztetni az Ön által megadott elérhetőségek egyikén a helyszíni javítás, ill. el- és visszaszállítás időpontjáról.
18. Amennyiben a kötelező jótállással, kellék- és termékszavatossággal kapcsolatos szolgáltatások során a fogyasztók jogai sérülnek, úgy a fogyasztó kezdeményezheti a megyei (fővárosi) kereskedelmi kamarák által működtetett **békéltető testület eljárását** is. A testületek pontos elérhetőségéről a vállalkozás is köteles tájékoztatni a fogyasztót.
19. A fogyasztó igényét a vállalkozónál (forgalmazónál) jelentheti be, de ezzel az igényével az alábbi javítószolgálathoz közvetlenül is fordulhat.  
Figyelem! A nevesített javítószolgálatok kizárólag javítást végeznek!
20. A vállalkozás megegyezhet fogyasztóval arról, hogy a fogyasztó maga építi be a vállalkozás által küldött alkatrészt ill. egyéb egyeztetett beavatkozást maga végez el, ezzel a fogyasztási cikkre vonatkozó jótállási kötelezettség továbbra is érvényes marad, nem szűnik meg.

---

Kérjük, hogy személyes vásárláskor az üzletben, online vásárláskor pedig a kiszállítást követően, lehetőleg még a szállító jelenlétében ellenőrizzék a készülék épségét, sérülés esetén kérjék a szállítótól jegyzőkönyv kiállítását, vagy ne vegyék át a küldeményt. Helytelen szállításból adódó hibákra a jótállás nem vonatkozik.

A jótállás nem vonatkozik a használat közben természetesen elhasználódó, időszakonként cserélendő ún. kopó alkatrészek rendes elhasználódására, mindez azonban nem érinti ezen alkatrészeknek a polgári jog fogalomhasználat szerinti hibája esetén fennálló kötelezettséget. A termék mechanikus sérülésére visszavezethető hibára a jótállás nem terjed ki.

1. FIGYELEM! A forgalmazó a minőségi kifogás bejelentésekor a fogyasztói szerződés keretében érvényesített szavatossági és jótállási igények intézéséről szóló 19/2014 (IV.29) NGM rendelet 4.§. szerint köteles – meghatározott tartalommal – jegyzőkönyvet felvenni és annak másolatát a fogyasztó részére átadni. A forgalmazó, illetve a szerviz a termék javításra való átvételekor az NGM rendelet 6.§-a szerinti elismervény átadására köteles.
2. Telefonon is fogadott bejelentett panaszok jegyzőkönyvezésére vonatkozóan az 1997 évi CLV törvény (Fogyasztóvédelmi Törvény) rendelkezéseit kell követni. Egyéb kérdésekben a 2013 évi V. törvény (Ptk.) előírásai az irányadók.

**Név: WARNEX-GLOBAL MAGYARORSZÁG ZRT**

**Cím: H-2045 TÖRÖKBÁLINT, RAKTÁRVÁROSI ÚT 1-3.**

**Telefonszám:**

**Iroda/Vevőszolgálat: 06-23-385533, Szerviz: 06-70-624-3275**

**E-mail cím:**

**Iroda/Vevőszolgálat: [warnex@warnex.hu](mailto:warnex@warnex.hu), Szerviz: [szerviz@warnex.hu](mailto:szerviz@warnex.hu)**

## Beüzemelési jegyzőkönyv Split típusú klímához

Jelen jegyzőkönyv hiányos kitöltése, javítása illetve átírása a jótállás megvonását vonhatja maga után!

Vevő neve:.....  
Vevő címe:.....  
A készülék telepítési címe:.....

A klíma megnevezése és típusa:.....  
A beltéri egység típusa, gyári száma:.....  
A kültéri egység típusa gyári száma:.....  
A vásárlás helye:.....A vásárlás időpontja:.....  
A vásárlást igazoló blokk/számla száma:.....  
A beüzemelés dátuma:.....

### A jótállás feltétele a beüzemelés megtörténte és annak leigazolása.

A beüzemelést végző anyagi és jogi felelőssége tudatában igazolja (aláírásával és pecsétjével), hogy a beüzemelés a törvényi, beüzemelési és szakmai előírásoknak megfelelően történt.

A beüzemelő neve:.....

A beüzemelő címe, telefonszáma:.....

A beüzemelő engedély száma:.....

(olvashatóan nagybetűkkel)

A beüzemelő aláírása:..... Dátum:.....

A beüzemelő pecsétje:

A vevő aláírása:..... Dátum:.....

**A jótállás feltétele a klíma évente legalább 1 alkalommal való leigazolt karbantartása, melyet F-gáz azonosítóval rendelkező képesített klímászerelő végezhet.**

<u>Karbantartás igazolás</u>	<u>Karbantartás igazolás</u>
A klíma megnevezése és típusa:.....	A klíma megnevezése és típusa:.....
A beltéri egység típusa, gyári száma:.....	A beltéri egység típusa, gyári száma:.....
A kültéri egység típusa gyári száma:.....	A kültéri egység típusa gyári száma:.....
Karbantartó neve, címe, tel. száma:.....	Karbantartó neve, címe, tel. száma:.....
Karbantartó engedély száma:.....	Karbantartó engedély száma:.....
Karbantartás dátuma:.....	Karbantartás dátuma:.....



Kedves Vásárlónk!

Köszönjük, hogy egy Airfel termék megvásárlása mellett döntött.

A jelen beüzemelési útmutató részletezi a berendezés biztonságos és általános működését.

A fali légkondicionáló egységek beüzemelése, illetve karbantartása előtt, kérjük, figyelmesen tanulmányozza át a jelen dokumentumot és tartsa azt jól hozzáférhető helyen, mert a beüzemelés és a karbantartás során szüksége lehet rá.

Kérjük, kiemelten figyeljen a figyelmeztetésekre!

#### A berendezés használatát érintő fontos információk

Ez a termék a kiotói jegyzőkönyvnek megfelelő, fluorral vegyített üvegházhatású gázokat tartalmaz.

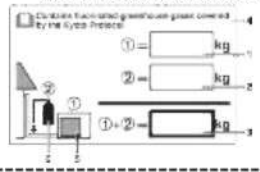
A gép típusa: R32

GWP érték: 675 GWP = glob. felm. tényezőKérjük, vegyintával töltsse ki

a termék gyári hűtőközeg-töltőhöz, a másodlagos hűtőközeg-töltőhöz és a teljes hűtőközeg-töltőhöz

tartozó súlyértékeket a berendezéshez mellékelt címkén!

A kitöltött címkének mindig a berendezés feltöltő nyílása közelében kell lennie. (pl.: a leállító szelep belső borításán).



a termék gyári hűtőközeg-töltő-  
ládó a névleírásban

2 másodlagos hűtőközeg-töltő

3 a teljes hűtőközeg-töltő

4 fluorral vegyített üvegházhatású

gázokat tartalmaz (kióta)

5 külső egység

6 hűtőhenger és csőelosztó

#### MEGJEGYZÉS

Egyes üvegházhatású gázokra vonatkozó EU szabályozások nemzeti implementációja előírhatja a hivatalos nemzeti nyelv egységen történő megjelenítését. Ebből következően a termékhez egy másodlagos, többnyelvű címkét is mellékelünk. A címke felragasztásának módja a címke hátuljáról leolvasható.

#### Gyártó:

GD Midea Air-Conditioning Equipment Co., Ltd.

Midea Industrial City, Shunde, Foshan, Guangdong, P.R. Kína

Tel : +86-757-26339165

#### Exportőr:

Daikin Isıtma ve Soğutma Sistemleri San Tic. A.Ş.

Küçükbakkalköy Mah. Kayışdağı Cad. No:1 Kat:21-22 34750

Ataşehir, İstanbul/TÖRÖKORSZÁG

Tel : +90 216 453 27 00

Fax: +90 216 671 06 00

444 999 0 | [www.airfel.com.tr](http://www.airfel.com.tr)

# airfel







